



Aires Acondicionados

Mini split

ESPECIFICACIONES

Producto: Mini split
 Nomenclatura: HS18HFB13MI
 UPC: 757638388733
 Capacidad: 18,000 BTU's
 Color: Negro

CARACTERÍSTICAS

- WIFI
- Gas R32
- Frío-calor
- 3D Air Flow
- Display LED
- 220 V / 60 Hz
- Control remoto
- Panel desmontable
- Tubería interna de cobre
- Recubrimiento Pro Shield
- Doble filtro antibacterial de: Carbón, Bio Filtro y Alta densidad.

Funciones:

- UVC
- Turbo
- Self Cleaning
- Auto 3D airflow
- Modo silencioso
- ECO Human Sensor

PRINCIPALES BENEFICIOS

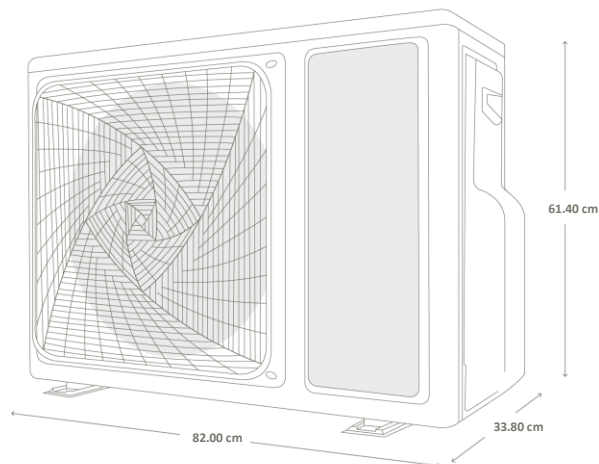
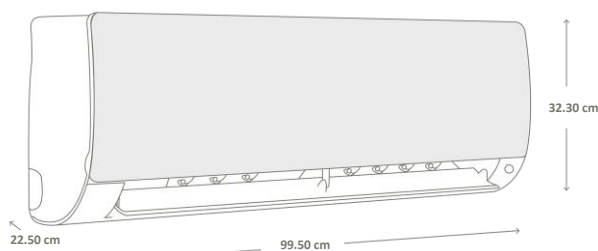
- **Human Sensor**, ajusta el nivel y la dirección de la temperatura al detectar movimiento o ausencia de personas, mediante un sensor electrónico.
- **Self Clean**, tecnología patentada por Haier, para la eliminación automática y rápida del polvo del evaporador, permitiendo una mayor eficiencia del producto y durabilidad sin necesidad de intervenirlo periódicamente.
- **Conexión Wi-Fi**, Conecta tu producto a la app Smart HQ mediante tu dispositivo móvil para controlar y monitorear diversas funciones desde cualquier lugar y momento.
- **Esterilización UV**, escanea el código QR para conocer el certificado que respalda esta función, la cual elimina el virus Covid-19 con una eficacia de hasta el 99.998% del aire que entre en contacto con la unidad a través del rayo UV.





Aires Acondicionados Mini split

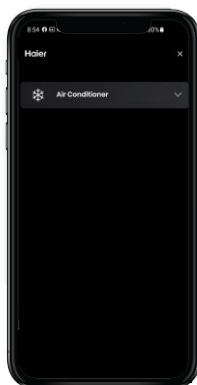
DIAGRAMA Y MEDIDAS DE INSTALACIÓN



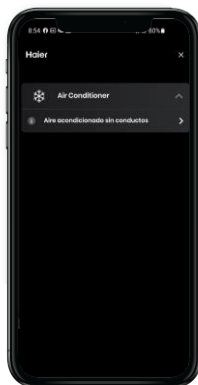
INSTRUCCIONES DE CONECTIVIDAD



Después de instalar tu app Smart HQ selecciona la marca Haier



Selecciona AA



Selecciona AA sin ductos



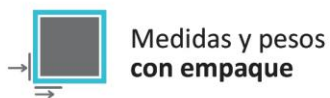
Configurar el AA para iniciar la conexión Wifi



Identificar la contraseña y red para conexión

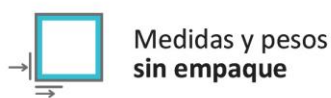


Una vez seleccionada la red introducir la contraseña



Medidas y pesos con empaque

Alto: 42.00 cm
Ancho: 110.00 cm
Profundo: 31.40 cm
Peso: 15.00 kg



Medidas y pesos sin empaque

Alto: 32.30 cm
Ancho: 99.50 cm
Profundo: 22.50 cm
Peso: 12.00 kg